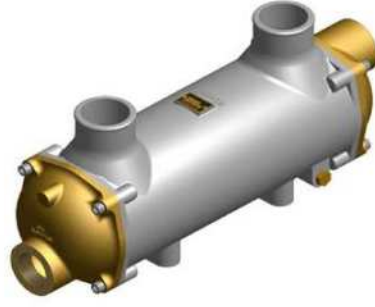


BOWMAN®

Charge Air Coolers

Standard range for engines up to 800kW

Improve fuel efficiency & engine performance by cooling turbo charged air

Readily available from stock through our global network of stockists

Available in materials suitable for cooling with fresh or salt water

Turbo Şarj Havası Soğutucuları

800 kW güçlü motorlara kadar, Turbo-şarj havası soğutucuları

Turbo şarj havasının soğutulması ile yakıt verimliliği ve performans artışı

Dünya çapındaki tedarik zinciri ile stoktan hemen teslim

Temiz su veya deniz suyu ile soğutmaya uygun malzeme seçenekleri

Performance Details

Performans değerleri

Part No. Ürün No.	Charge Air Flow şarj havası debisi (kg/min)	Pressure Drop Basınç Kaybı (kpa)	Water Flow Su Debisi (lit/min)	Pressure Drop Basınç kaybı (kpa)	Heat Rejection Alınan Isı (kW)	Engine Power Motor Gücü (kW)
EC140-4218-4	2.5	2.2	30	10	6.5	50
FC100-4074-2	4.3	3.1	90	20	11.2	90
FG100-4075-2	9.8	5.4	140	29	25.4	190
GL140-4076-2	15.4	7.4	215	24	40	300
GK190-4877-3	20.3	9.6	200	11	52	350
JK190-4078-3	30.1	9.4	200	12	65	500
PK190-4079-3	40.3	8.6	200	4	100	800

The above figures are based on Air temperature from 180°C to 50°C at 1.75 Bar G,
using water temperature at 20°C

Contact us for your specific data.

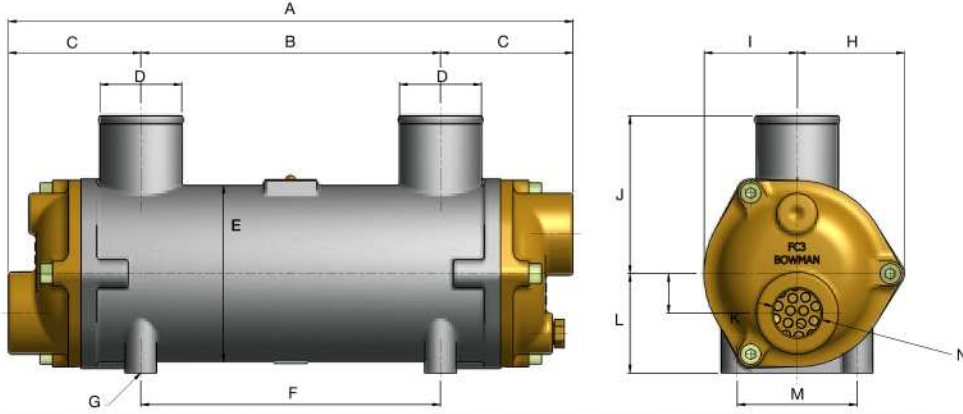
Yukarıdaki değerler 1.75 barg basınç ve 180 C'de şarj havasını 50 C'ye indirmek üzere seçilen soğutuculara aittir.

Soğutma suyu 20 C kabul edilmiştir. Farklı değerler için lütfen iletişime geçiniz.

mdt

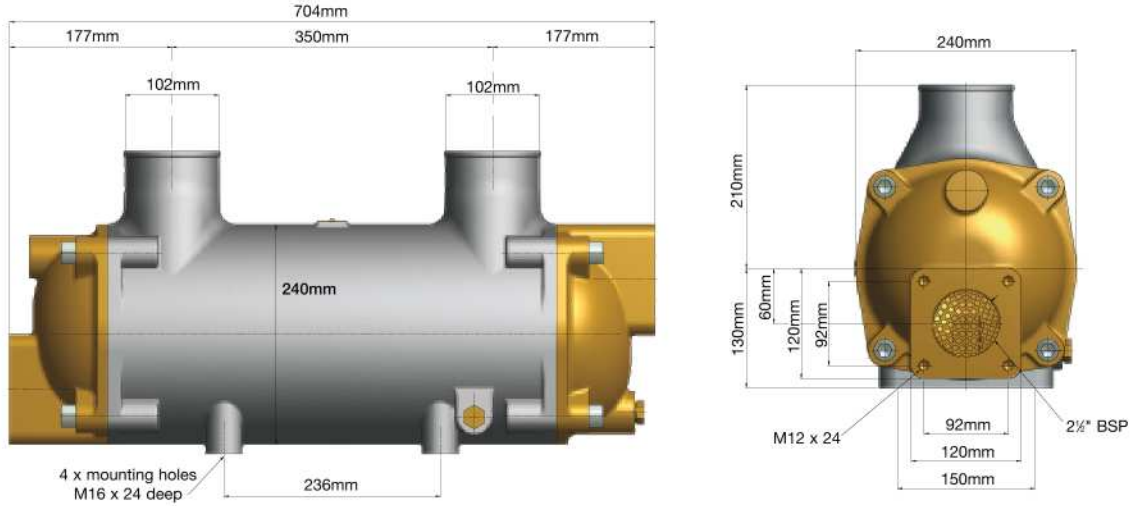
www.bowman-tr.com
www.mdtco.com

EC140-4218-4/FC100-4074-2/FG100-4075-2/GL140-4076-2/GK190-4877-3

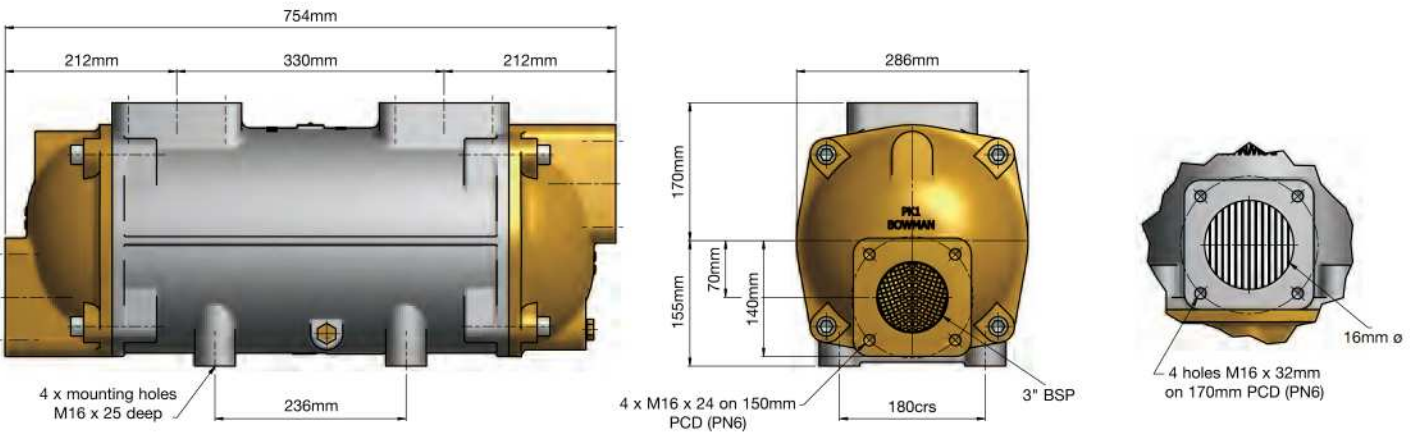


Part No. Teilenummer Modèle	A	B	C	D	E	F	G	H	I	J	K	L	M	N
	mm	mm	mm	mm	mm	mm	4 holes	mm	mm	mm	mm	mm	mm	BSP
EC140-4218-4	444	312	66	52	94	288	M8x12	53	47	85	20	55	52	¾"
FC100-4074-2	358	190	84	52	120	190	M8x12	67	59	100	25	63	76	1"
FG100-4075-2	472	272	100	76	132	190	M8x12	69	70	110	32	70	76	1¼"
GL140-4076-2	502	272	115	76	166	108	M10x15	85	85	130	38	90	120	1½"
GK190-4877-3	674	370	152	89	206	236	M12x18	103	103	180	50	110	120	2"

JK190-4078-3



PK190-4079-3



Maximum Air Inlet temperature 250°C. Please contact for higher temperatures

Max. Hava Giriş sıcaklığı standart ürünler için 250 C dir

Charge air coolers must not be operated without adequate water flow.

Eşanjörler susuz çalıştırılmamalıdır

www.bowman-tr.com

www.mdtco.com

info@mdtco.com